



PROFESSIONAL  
POND  
PRODUCTS



PROFESSIONAL  
WATER  
PRODUCTS

# Презентация новинок ассортимента 2013 г. компании SIBO (Нидерланды)



**AQUA<sup>®</sup>  
FORTE**

PROFESSIONAL  
POND  
PRODUCTS

**SIBO**

PROFESSIONAL  
WATER  
PRODUCTS

## О компании Sibo (TM AquaForte)

Компания Sibo была основана в 1993г. Компания занимается оптовыми продажами продукции для ирригации и оборудования водоемов.

Компания Sibo играет ведущую роль на европейском рынке продукции для оборудования водоемов, являясь лидером среди поставщиков систем фильтрации и обработки воды для профессионального использования. В компании заняты 56 служащих.

SIBO - владелец торговой марки AquaForte - ярлыка для эксклюзивной продукции компании . Эта продукция изготавливается компанией или исключительно для нее и распространяется компанией Sibo.

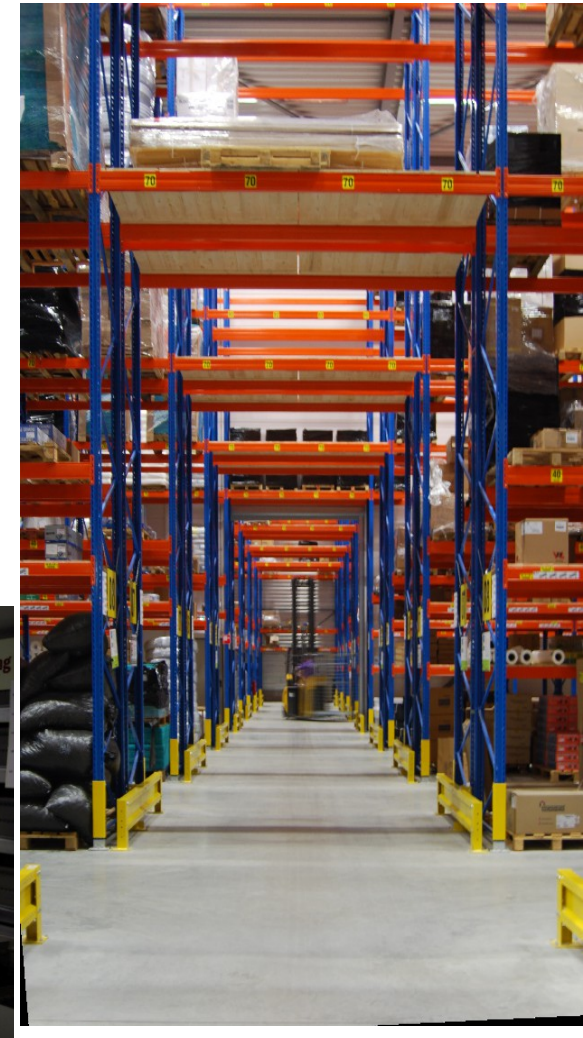


## О компании Sibو



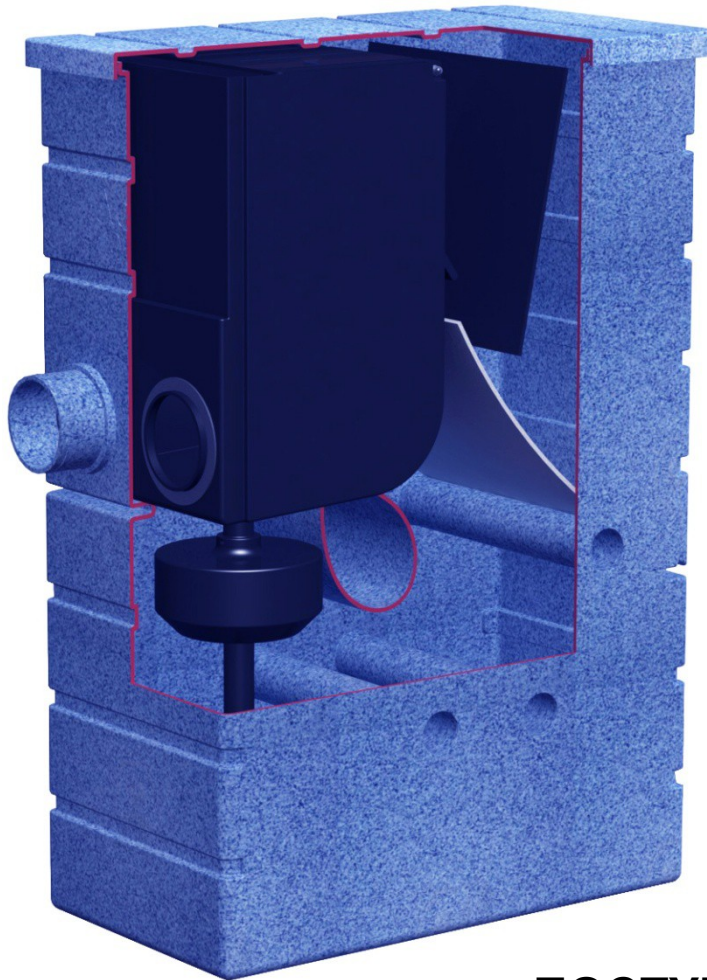
Склад компании площадью 10000 м<sup>2</sup>, способный вместить 5000 поддонов, оборудован по последнему слову техники.

Склад оборудован электронной системой отбора товаров **Pick to light**, которая исключает использование бумажных документов.





## Ситчатый фильтр SmartSieve

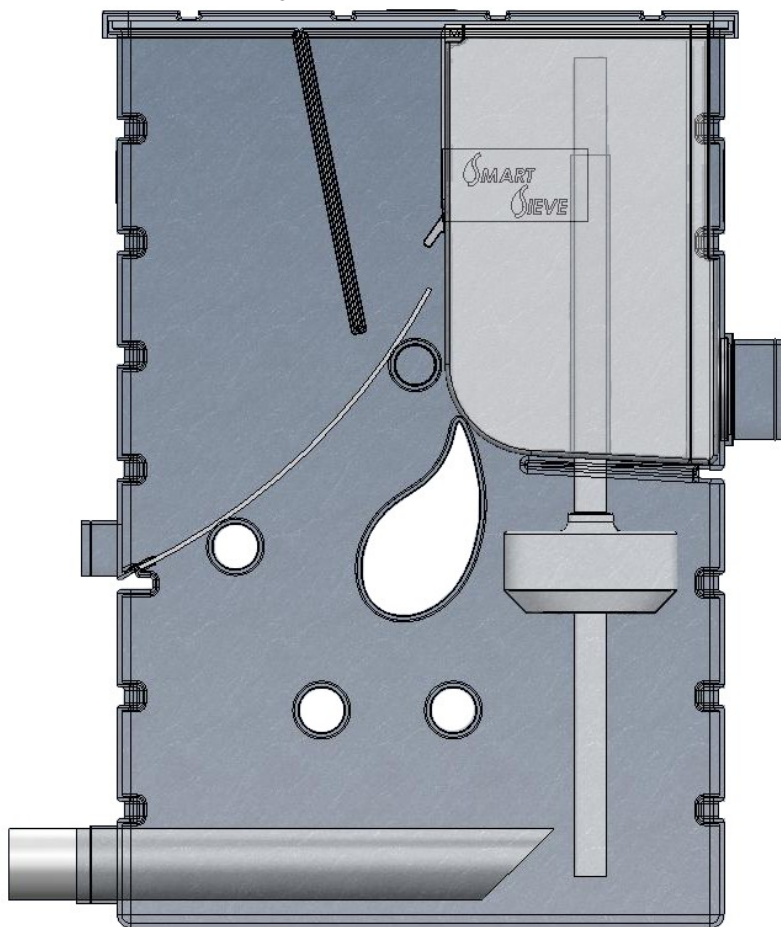
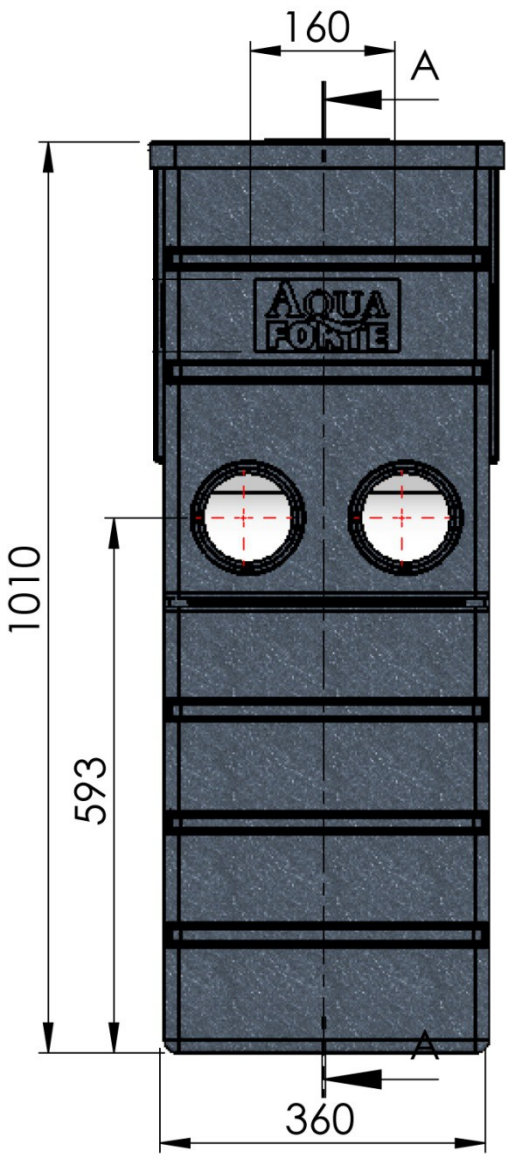


**ПОСТУПЛЕНИЕ ВОДЫ САМОТЕКОМ  
(НАСОС УСТАНОВЛИВАЕТСЯ НА ВЫХОДЕ)**

## Ситчатый фильтр SmartSieve

Новое достижение в технологии при достойном уровне цен!

Корпус фильтра **SmartSieve** изготовлен из полиэтилена. Фильтрующее сито из нержавеющей стали.



Размер ячеек 300 микрон.

Производительность насоса (макс.) ~25 м<sup>3</sup>/ч

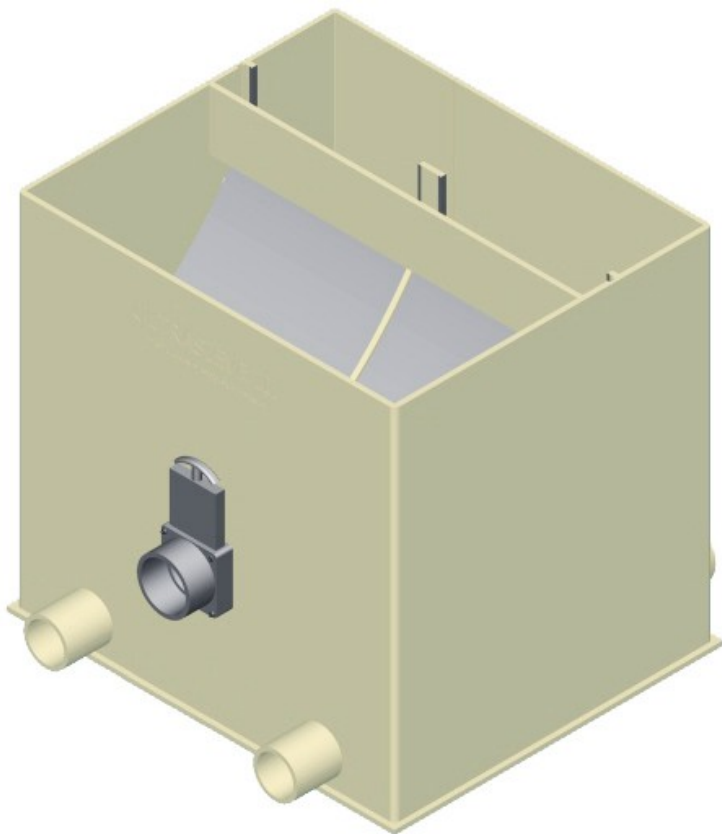
Патрубки для входа воды: 2 x 110мм

Патрубок для слива мусора: 63мм

Патрубок для выхода воды (к насосу): 90/63мм

Цвет корпуса: синий гранит

## Ситчатый фильтр UltraSieve



Размеры фильтра: Д = 64см; Ш = 72см; В = 70см  
2 сита из нержавеющей стали.  
Размер ячеек 300 микрон.

Производительность насоса ~ 40 м<sup>3</sup>/ч

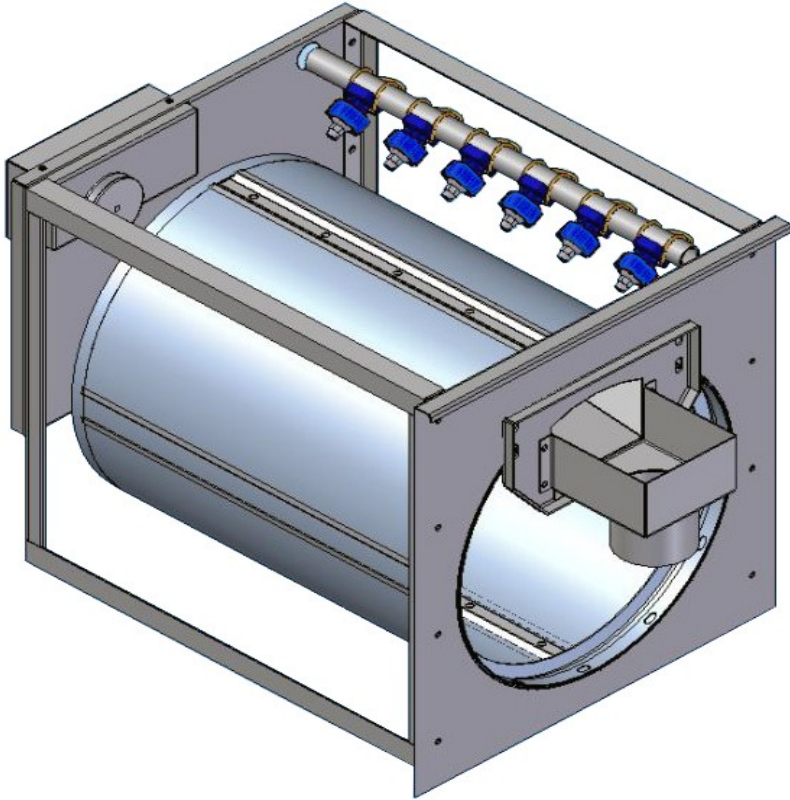
Патрубки для входа воды: 3 x 110мм

Патрубок для слива мусора: 90мм

Патрубки для выхода воды (к насосу): 2 x 90/63мм

**ПОСТУПЛЕНИЕ ВОДЫ САМОТЕКОМ  
(НАСОС  
УСТАНОВЛИВАЕТСЯ НА ВЫХОДЕ)**





**Внутренний модуль барабанного фильтра** – может монтироваться как дополнительный модуль в общую систему фильтрации



**Блок управления "Standard"**



**Блок управления "Deluxe"**

С разъемом для системы УФ обработки воды и защитным выключателем

## Комплект: Бусеничный фильтр EB-60 с насосом Blue Eco 320, УФ блоком и фильтром MidiSieve



Комплект собран и закреплен на паллете и готов к работе. Может использоваться для очистки прудов размером до 36 м<sup>3</sup>. В комплекте новый насос с возможностью регулировки напора и производительности Blue Eco 320, который позволяет значительно экономить потребление электроэнергии.



**Green Reset**

**GR25**                      **GR40**                      **GR60**                      **GR100**

Технические характеристики	Green Reset 25	Green Reset 40	Green Reset 60	Green Reset 100
Размер Ø x В	38 x 48 см	38 x 70 см	50 x 58 см	50 x 74 см
Макс. объем пруда, л	8000	16000	25000	35000
УФ лампа, спектр С	10 Вт	20 Вт	1 x 20 Вт	2 x 25 Вт
Макс. поток, м3/ч	4	8	12	16

## Автоматический пылесос для бассейнов и плавательных прудов Dolphin Bio Suction

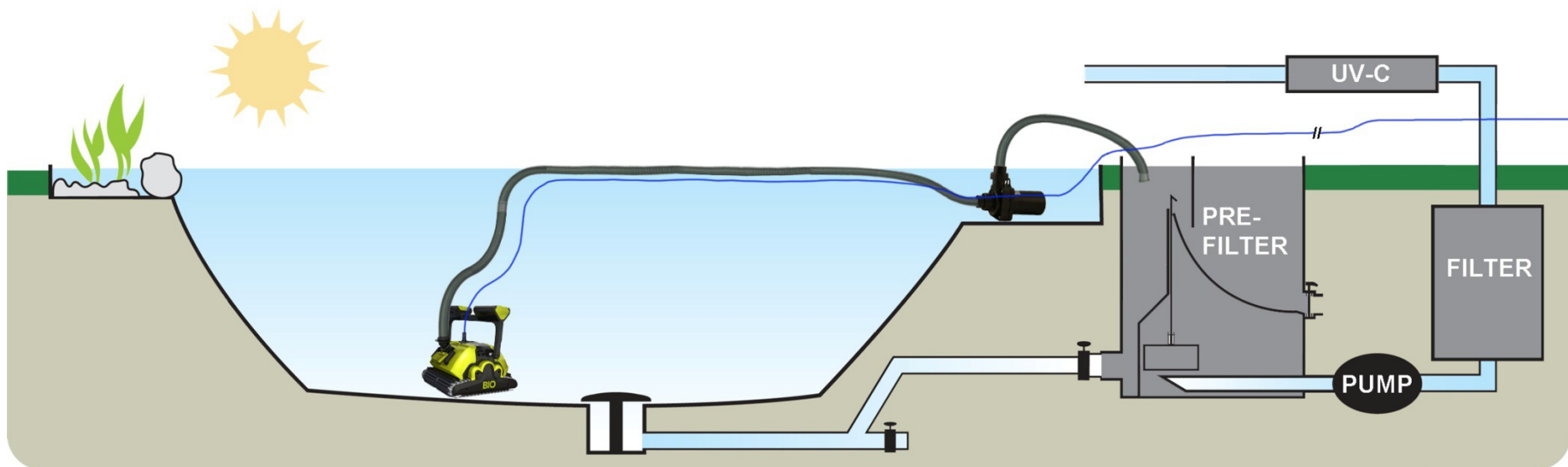
Водный пылесос Dolphin Bio Suction -  
автоматический пылесос для очистки дна  
бассейнов и плавательных прудов.

В нем сочетаются проверенные технологии  
и конструкции Dolphin (Дельфин) и  
дополнительные функции очистки.



## Автоматический пылесос для бассейнов и плавательных прудов **Dolphin Bio Suction**

Водный пылесос **Dolphin Bio Suction** можно использовать в комбинации с фильтром предварительной очистки. Для этого удалите из пылесоса фильтрующие картриджи, подсоедините всасывающий шланг к погружному насосу типа Forza, EcoMax, и т.п., и перекачивайте грязную воду в фильтр предварительной очистки (например, ситчатый фильтр), в котором будут задерживаться крупные частицы грязи.





## Устройство для дезинфекции воды *UV-C PRO BUSTER*

В устройстве для дезинфекции воды ультрафиолетовым излучением «Blue Lagoon UV-C Pro Buster» установлены 3 УФ амальгамные лампы мощностью по 130 Вт.

Устройство пригодно для обработки воды в больших бассейнах объемом до 450 000 л.

Особенности:

- Встроенное электронное пуско-регулирующее устройство обеспечивает стабильное электропитание.
- Конструкция отражателя на 35 % увеличивает поток УФ излучения.
- При слишком низком потоке лампы выключаются автоматически.
- Встроенный программируемый таймер.
- Цифровой индикатор времени работы ламп для их своевременной замены.
- Корпус изготовлен из нержавеющей стали 316L.

Подсоединительный штуцер: 3" наружная резьба.

Максимальное давление: 10 бар.

Длина: 95 см.

Диаметр: 15,8 см.

Вес: 30 кг



**PHILIPS**  
INSIDE

## Новые УФ-блоки для обработки воды

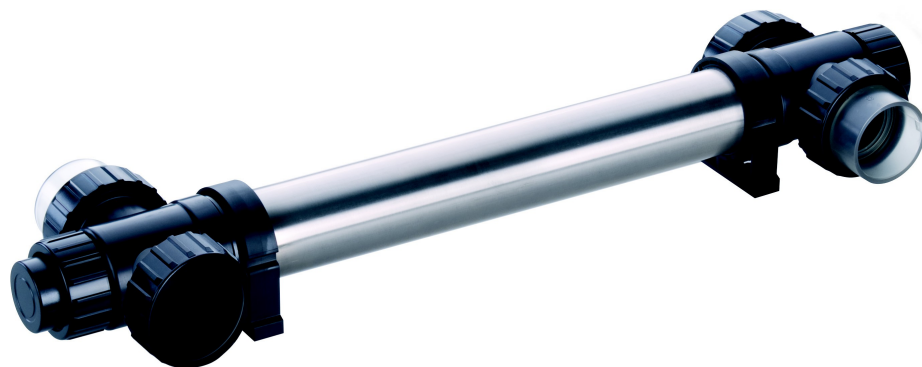
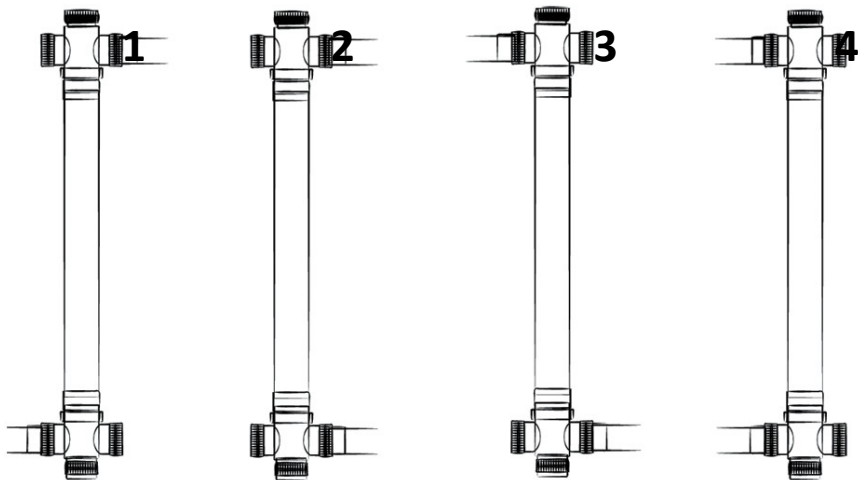
Конкурентоспособное по цене устройство УФ облучения T5 с алюминиевым корпусом и 4 подсоединительными патрубками!

Устройство легко устанавливается благодаря наличию 4-х подсоединительных патрубков, которые приспособлены к направлению потока воды.

Изготавливается с лампами мощностью 40 и 75 Вт.

Поставляется с электронным пуско-регулирующим блоком, обеспечивающим оптимальную работу.

Подсоединительные патрубки 63 мм, переходник на 50 мм / внутренняя резьба 1½" .  
Максимальное давление: 3 бара.



Немецкая компания Sander Aquarientechnik в течение многих десятилетий производит скиммеры и генераторы озона для частного и коммерческого использования и имеет очень хорошую репутацию. В На снимке показаны некоторые модели, изготавливаемые компанией.





## Генераторы озона SANDER

Компания Erwin Sander Elektroapparatebau имеет более чем 50 летний опыт изготовления надежных генераторов озона. Генераторы серии С предназначены для аквариумов или карантинных систем, генераторы серии S и P предназначены для использования в прудах.



## Прибор для определения окислительно-восстановительного потенциала воды

Генератор озона включается прибором, определяющим окислительно-восстановительный потенциал (ОВП) воды.

Когда ОВП ниже желательной значения, прибор включает генератор озона, а при достижении желательного значения выключает.

Этот прибор, позволяющий контролировать концентрацию озона в воде, является важным элементом системы обработки воды.

Приборы для определения ОВП поставляются с калиброванным электродом (датчиком), который необходимо заменять каждые 2 года.

Предлагаются 2 модели:

- универсальная модель, которая включается и выключается при подсоединении к электросети 230В и
- специальная модель, которая не прерывает соединение генератора озона с электросетью, а выключает выработку озона.



## Скиммеры протеинов

Скиммеры **Fresh-Skim** являются чрезвычайно эффективными улавливателями белковых веществ в пресной воде благодаря их большому объему.

Белковые вещества удаляются до системы фильтрации, что значительно облегчает ее работу.

**Биологическая нагрузка на воду снижается**, кроме этого воздушные пузырьки увеличивают концентрацию кислорода в воде.

**Это способствует росту рыбы и сохранению чистой воды.**

Скиммер **Fresh-Skim** можно квалифицировать как **безопасный озоновый реактор**.

Рекомендуемый поток воды определяется временем контакта – минимум 1 минута.

**Sander**





## Озоновый реактор AQUAFORTE

Компактный озоновый реактор со специальной камерой для активированного угля для разложения остаточного озона. Идеально подходит для удаления из воды окрашивающих веществ (желтых/коричневых) с использованием озона. **Генератор озона не включен в комплект поставки!** Озоновый реактор предназначен для работы с генераторами озона производительностью до 500 мг/ч. Используется предварительно отфильтрованная вода! Входной патрубок: 40 мм, выходной патрубок: 50 мм.

**Схема работы:** озон подсасывается в поток воды при ее прохождении через диффузор Вентури на входе в реактор. Через небольшие отверстия на дне входной камеры вода разбрызгивается в реакторной камере, где происходит реакция взаимодействия озона и воды. На крышке реактора имеется штуцер для шланга, через который остаточный озон снова направляется в диффузор Вентури. При выпуске остаточного озона в атмосферу, он пропускается через камеру разложения, заполненную активированным углем. Вода вытекает из реактора через камеру, также заполненную активированным углем, который разлагает остаточный озон в воде.

Активированный уголь следует менять каждые 3 месяца! Камеры, заполненные активированным углем легко доступны для обслуживания.

Высота реактора: 58 см.

Диаметр: 250 мм.

Максимальный поток воды: ~ 5 м<sup>3</sup>/ч.



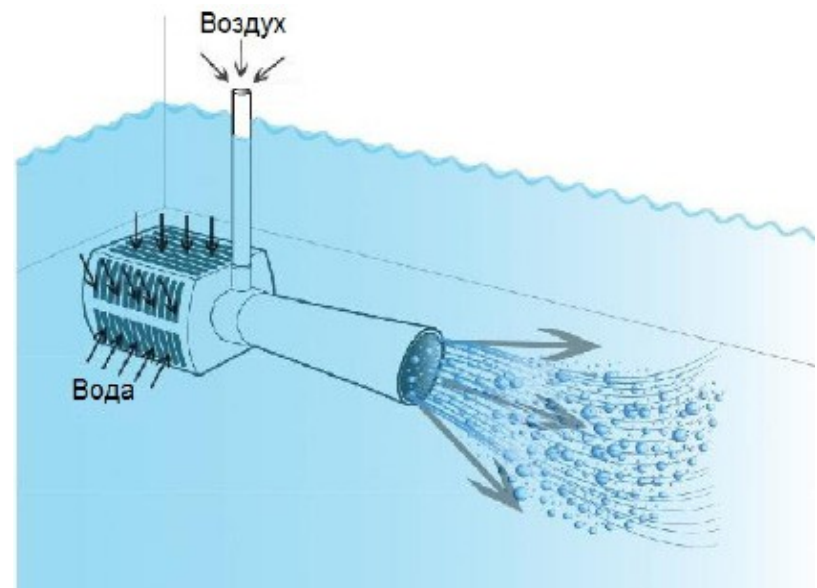
Тепловые насосы **AquaForte** отличаются от других моделей конкурентоспособными ценами, надежностью и высоким качеством. Их преимущества:

- **Высокая эффективность**  
(максимальный коэффициент эффективности = 5,5)
- **Высокая эффективность при низких температурах окружающей среды (-10°C)**
- **Выключатель потока (компания SIKA)**
- **Таймер**
- **Двойное управление - на корпусе насоса и дистанционное**
- **Малозумная работа**
- **Корпус изготовлен из пластика АБС (акрилонитрилбутадиенстирол)**
- **Можно использовать как кондиционер**



## Насос для смешивания воздуха ECOMAX

Идеальный насос для эффективного смешивания воздуха с водой. Не нужна труба Вентури, воздушный насос или плавающие аэраторы. Поместите насос в воду на небольшую глубину, так чтобы труба, всасывающая воздух находилась выше поверхности воды. Для получения большего или меньшего количества воздушных пузырьков, количество всасываемого воздуха можно регулировать шаровым клапаном. Выпускная труба имеет специальную форму для получения мощного потока воды. Идеально подходит для рыбоводческих хозяйств и больших прудов. Воздушные пузырьки распространяются приблизительно на 2 м от насоса. Поток воды распространяется на расстояние более 2 м. Глубина установки насоса - 30 - 65 см.





Pond Zinger™ - средство для очистки воды в прудах.

Изготавливается из безопасных, неядовитых полимеров и успешно удаляет водоросли из пруда, создавая здоровую экосистему с чистой, прозрачной, красивой водой, в которой может процветать водная жизнь. Помещенное в фонтан, фонтанчик для питья, аэратор, каскады водопада или на выходе системы фильтрации, средство Pond Zinger™ медленно растворяется, его составляющие попадают в воду, связывают излишки питательных веществ, типа фосфатов и выпадают в осадок.



**Pond Zinger**



**Pond Log**

Результат – лучшее качество воды в пруду: увеличение прозрачности, уменьшение концентрации фосфатов, количества водорослей, запаха, взвешенных твердых частицы и удаление металлического обесцвечивания.

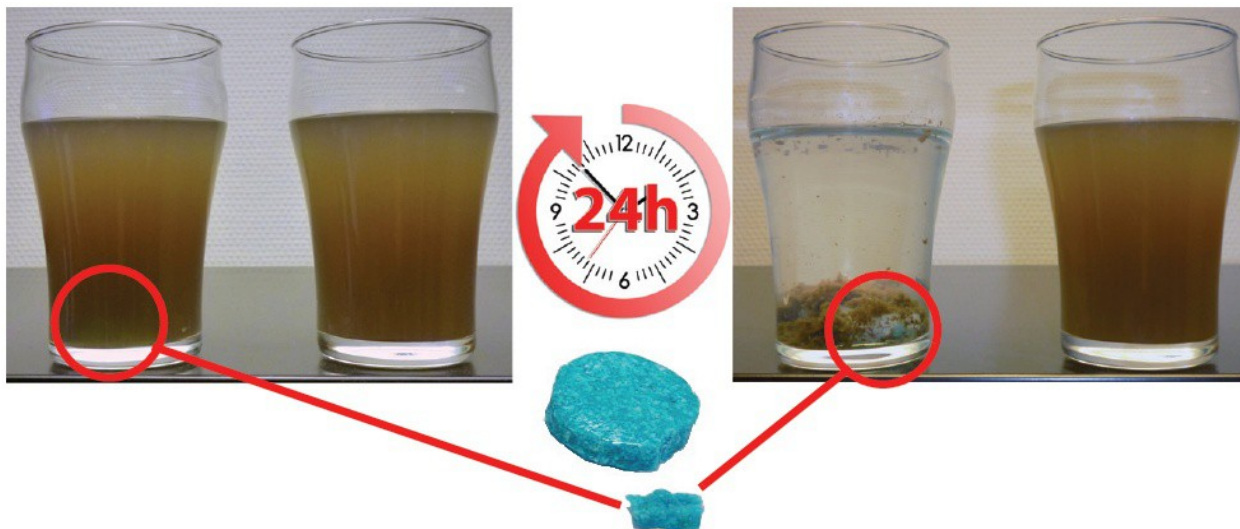
Образующийся осадок можно удалять препаратом MicrobeLift Clean & Clear!

Независимые исследования показали, что PONDZINGER™ может удалить из воды до 75-85 % содержащихся в ней фосфатов! А 1 грамм фосфатов способствует росту до 100 граммов водорослей!

Средство изготавливается в брикетах двух размеров для применения в прудах различного объема:

**Pond Zinger:** до 45 000 литров,

**Mini Pond Log:** до 400 000 литров



**AQUA<sup>®</sup>**  
**FORTE**

PROFESSIONAL  
POND  
PRODUCTS

**PONDZINGER™**

**Средство для удаления фосфатов**



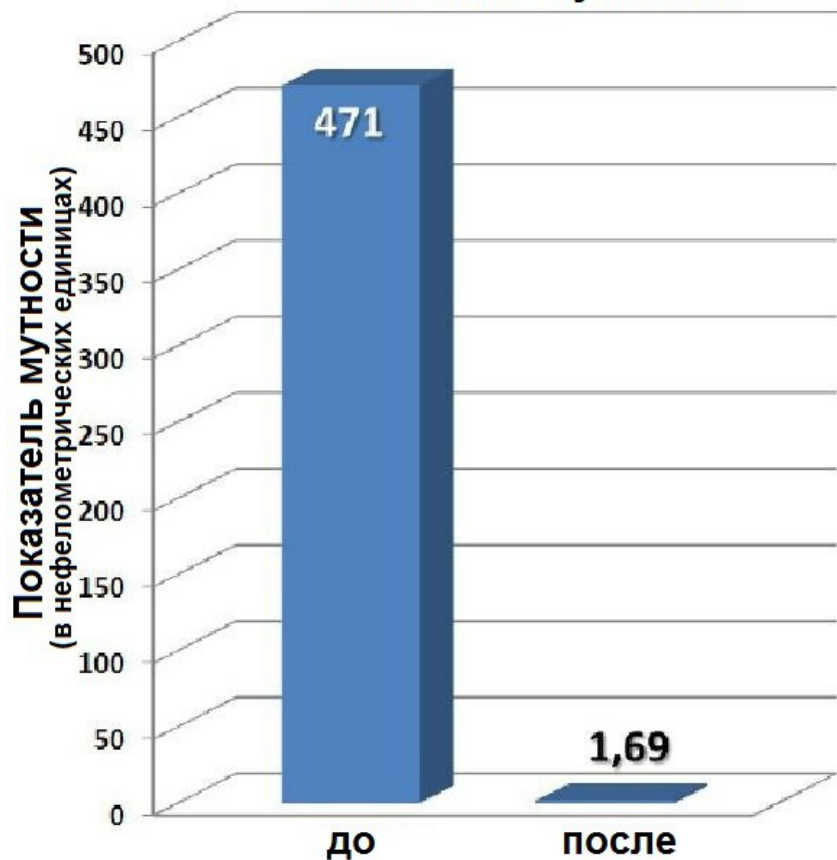
**До применения**



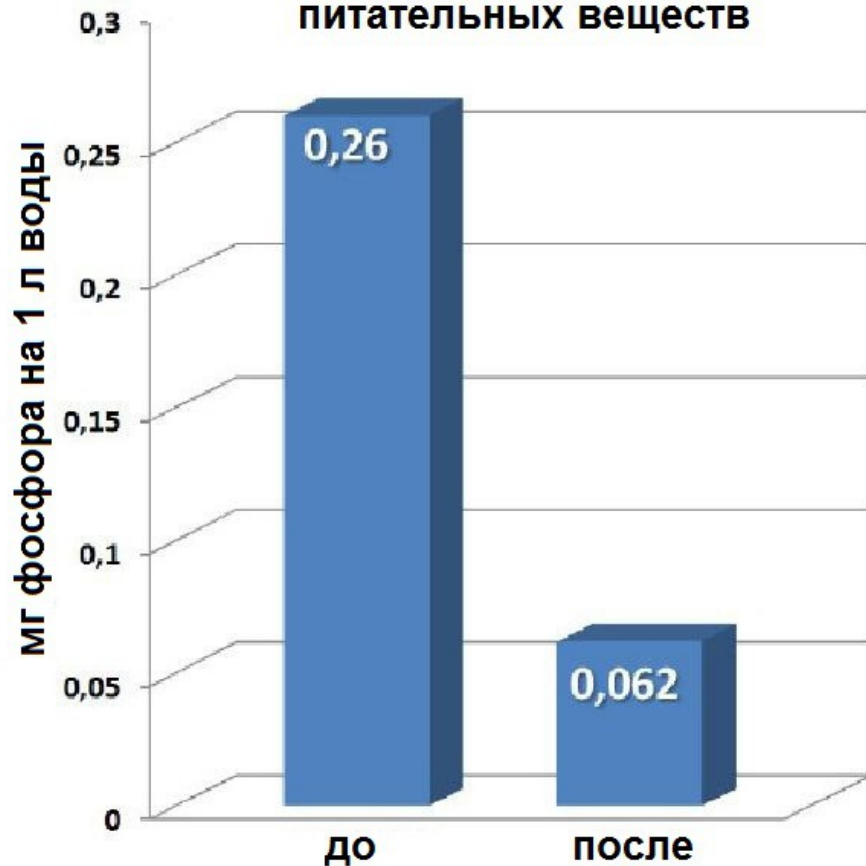
**После применения**



#### Снижение мутности



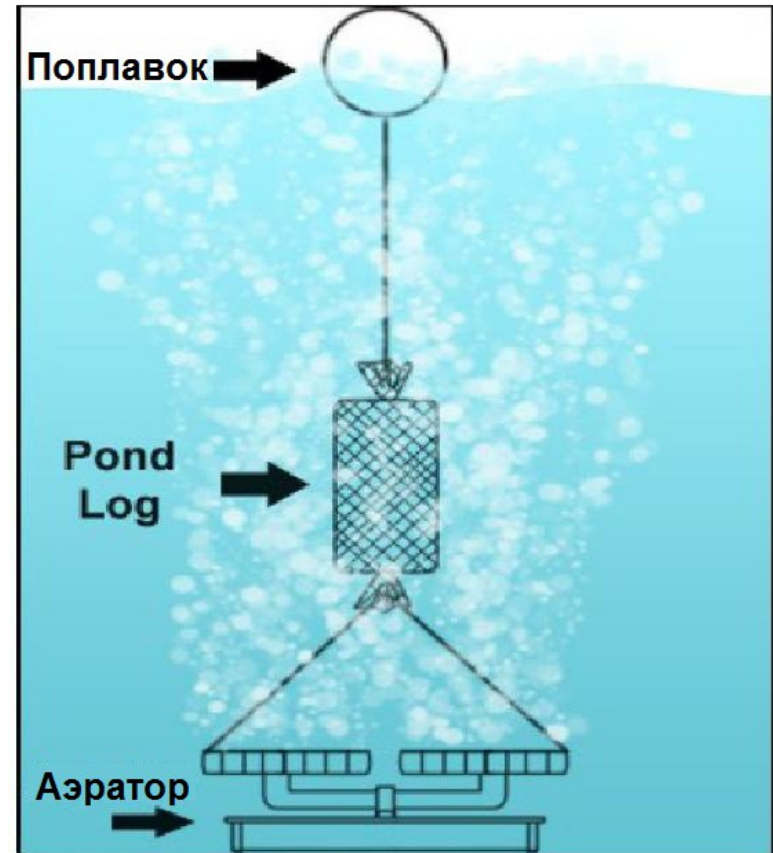
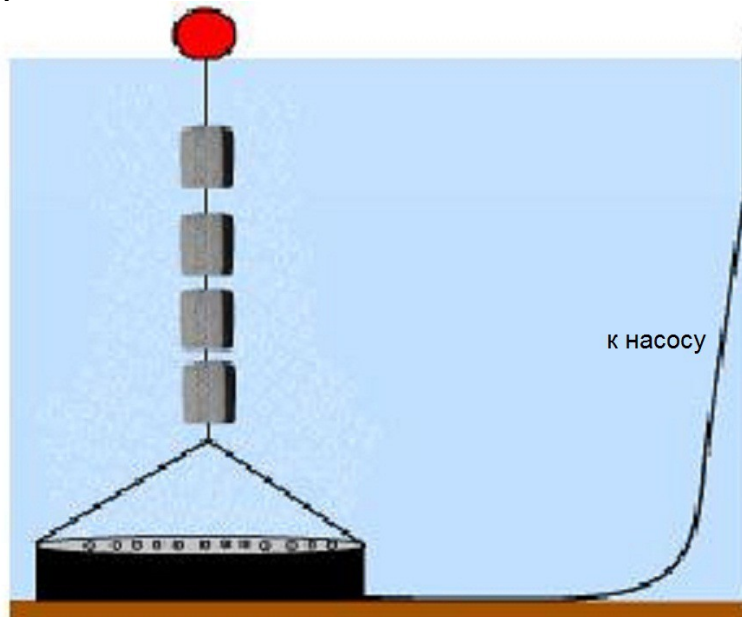
#### Снижение концентрации питательных веществ



#### Крепление при помощи груза и поплавков:

Пузырьки воздуха создают движение, необходимое для перемешивания полимеров в воде, для того чтобы питательные вещества и взвешенные твердые частицы могли выпасть хлопьями. Поплавок показывает местоположение системы в пруду и обеспечивает положение брикетов в потоке пузырьков воздуха.

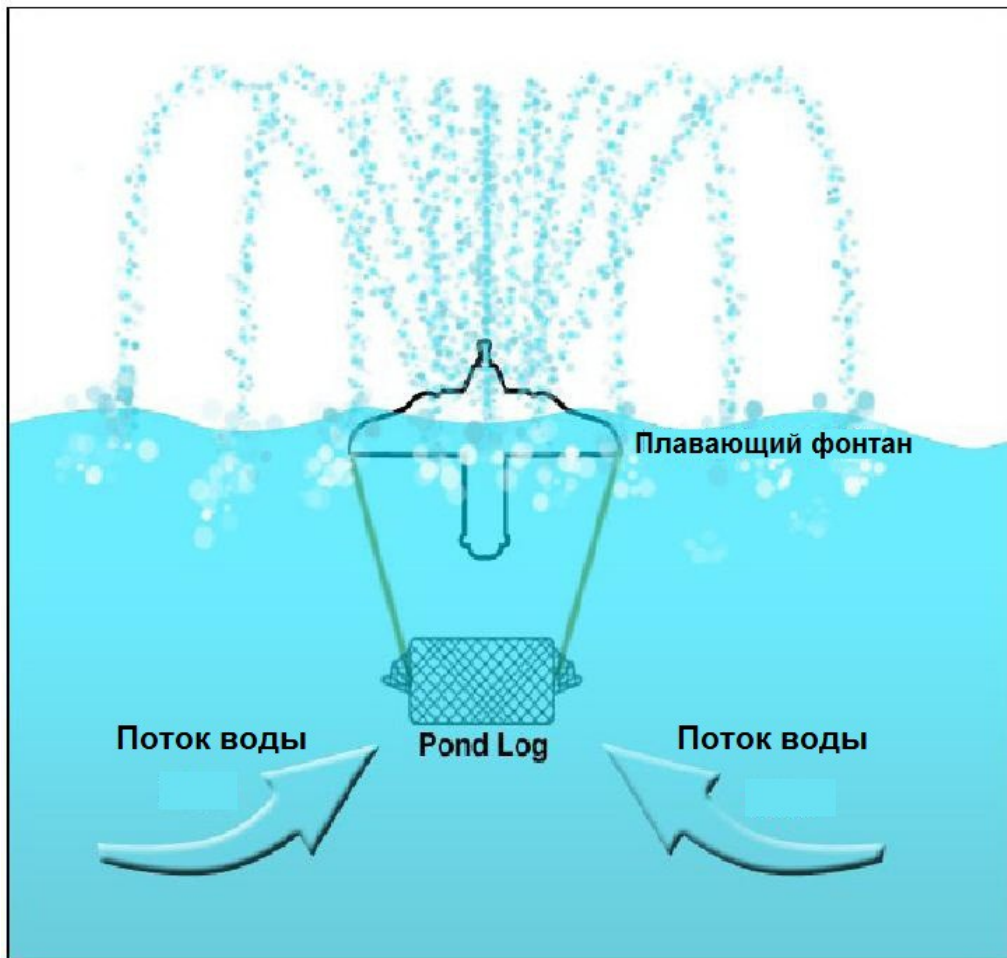
Можно использовать несколько брикетов одновременно.



#### Крепление к корпусу плавающего аэрационного фонтана

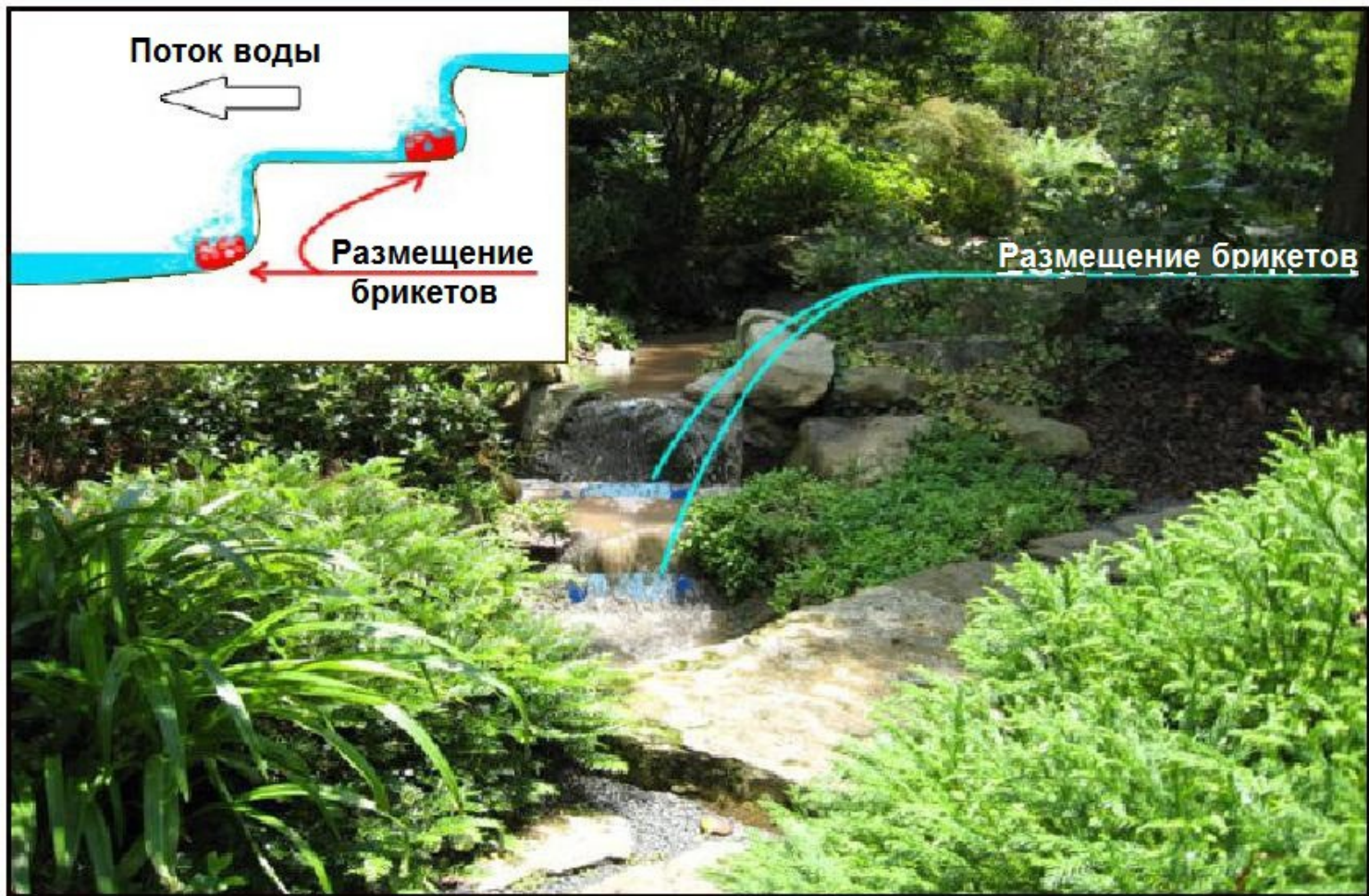
Как поток воды, всасываемый  
фонтаном, так и брызги от струй  
фонтана способствуют  
перемешиванию полимеров  
Pond Log в воде.

Можно использовать несколько  
брикетов одновременно.





Размещение брикетов Pond Log в потоках воды в ручье.





#### Размещение в водопадах

#### Объект: пруд для карпов кои

Вода в этом пруду для карпов кои стала чрезвычайно мутной из-за стоков со строительной площадки.

Брикеты Pond Log были помещены в поток водопада. В грязной воде их не видно.





Брикеты Pond Log, видимые на втором и третьем уступах, удаляют взвешенные частицы из воды.

Во время обработки воды рыба оставалась в пруду.





Несомненно, средство Pond Log удаляет взвешенные частицы и питательные вещества от воды.

Через два дня после внесения брикетов Pond Log, вода стала чистой и рыбы были довольны.



## PONDZINGER™

### Способы размещения в водоеме

Этот пруд с поверхностью воды площадью 170м<sup>2</sup> и глубиной 75см находится в Мичигане.

Как во многих маленьких прудах, концентрация таких питательных веществ как фосфор со временем стала увеличиваться, усилился рост водорослей и они покрыли камни в пруду толстым ковром.





**AQUA<sup>®</sup>**  
**FORTE**

PROFESSIONAL  
POND  
PRODUCTS

**PONDZINGER™**

**Средство для удаления фосфатов**



На этом крупном плане отчетливо видны плотные водоросли, покрывающие камни в пруду.



Для интенсивного рассеивания полимерных материалов в воде, два брикета Pond Log были помещены на уступы водопада.



Результаты стали видны в течение первого месяца.

На камнях почти нет водорослей, а вода в пруду стала прозрачной.





Этот метод очень прост, почти не требует трудозатрат, а результатом является вода превосходного качества.

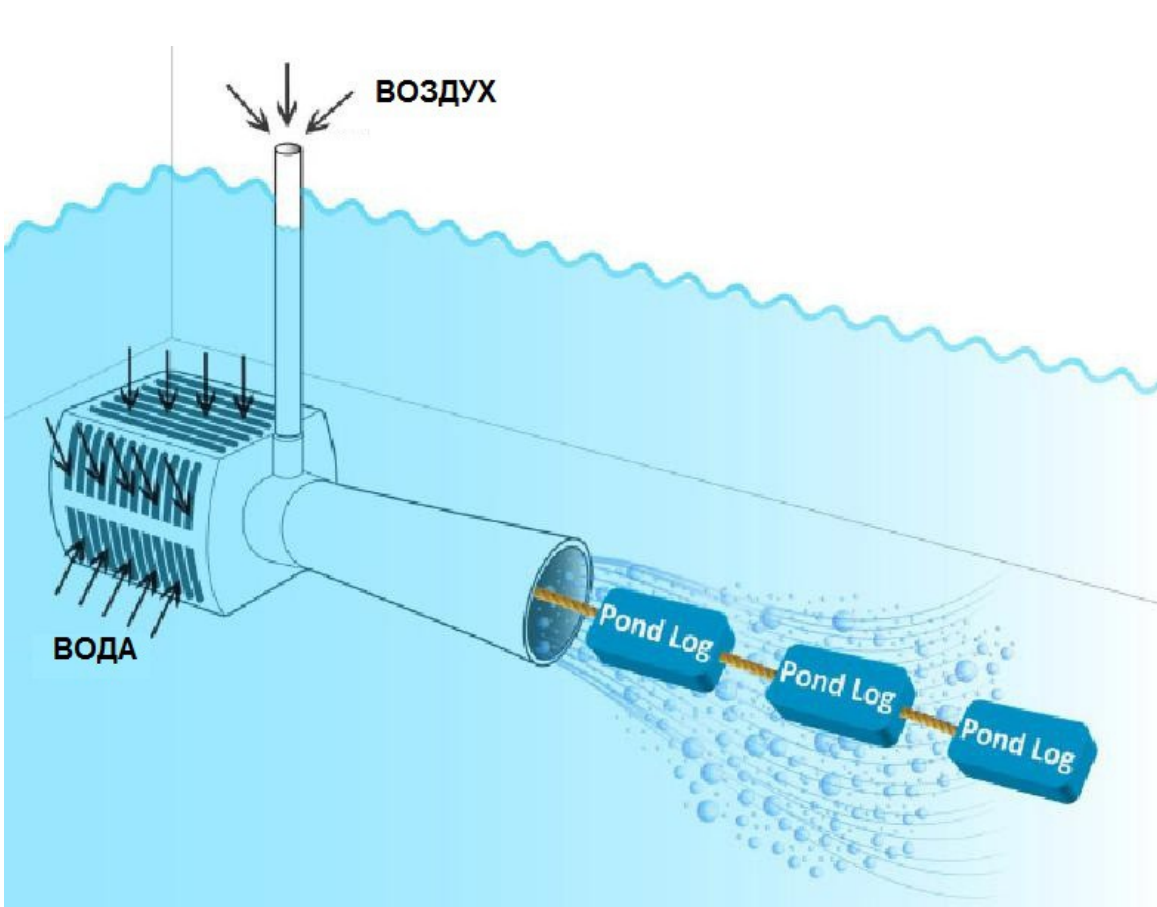
**Брикеты Pond Log следует менять приблизительно раз в месяц (зимой из-за замерзания водоемов это невозможно).**





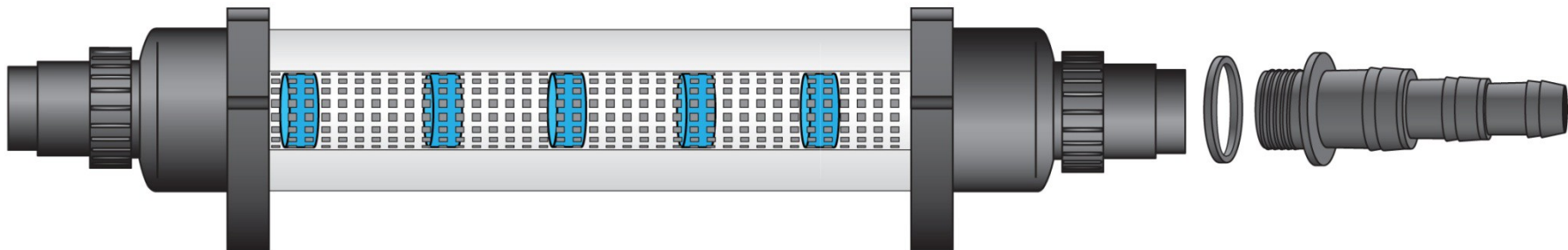
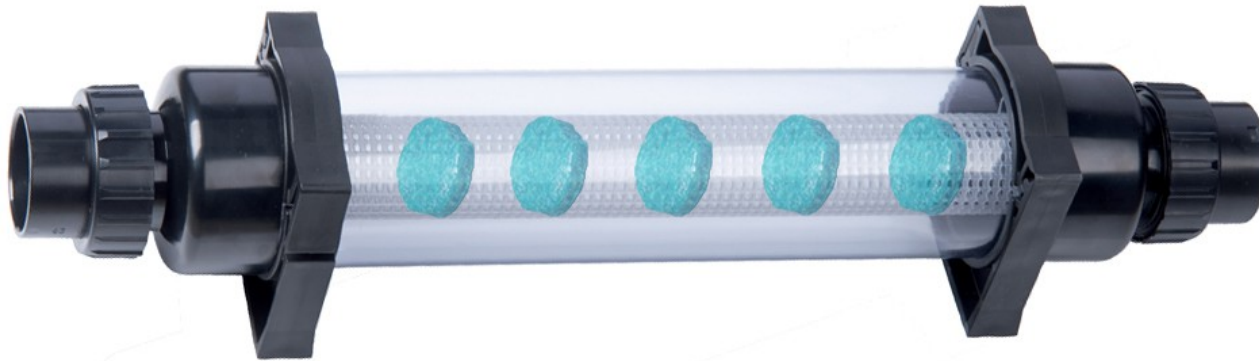
## PONDZINGER™ Методы применения

Альтернативный метод применения Pond Log: в комбинации с насосом EcoMax.



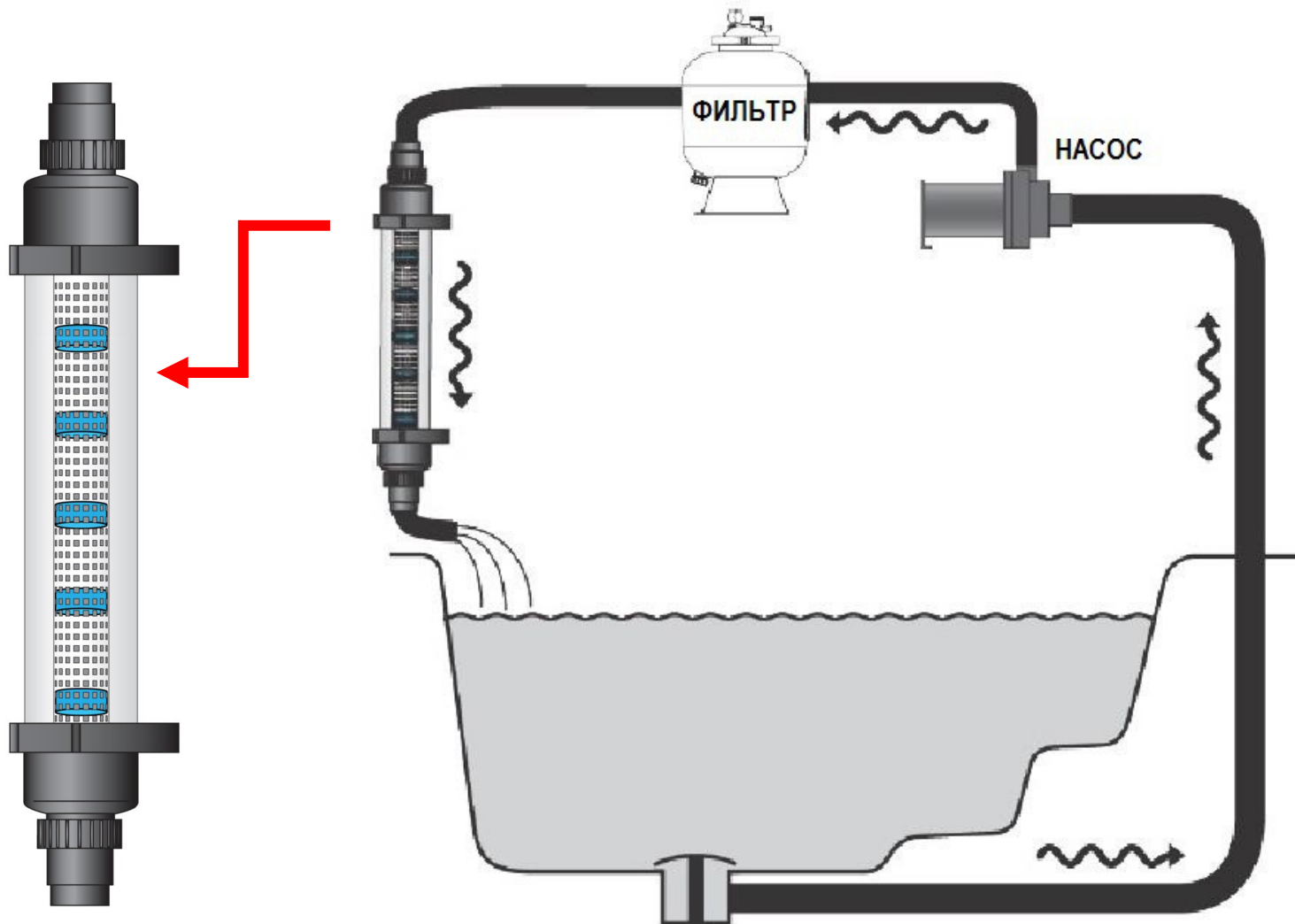
## PONDZINGER™ Методы применения

Альтернативный метод применения Pond Log: с фильтром предварительной очистки Dirty Harry (в фильтре установлен картридж).



## PONDZINGER™

### Схема расположения в водоеме





## Использование PONDZINGER™ в комбинации с препаратами MICROBELIFT



+



**Быстрый и экологически безопасный способ сделать воду прозрачной и избавиться от водорослей!**

**AQUA<sup>®</sup>**  
**FORTE**

PROFESSIONAL  
POND  
PRODUCTS

**Официальный дистрибьютор  
продукции SIBO и торговой марки  
Aquaforte на территории России,  
Белоруссии и Казахстана – компания  
БТА Группа  
г.Мытищи, Олимпийский пр-кт, д.29  
[www.btagroup.ru](http://www.btagroup.ru)**

**По вопросам поставок и информации  
о продуктах просим обращаться:**

[info@btagroup.ru](mailto:info@btagroup.ru)

**Тел.8-499-500-33-17**

**8-499-500-33-18**



**GROUP**

**БТА**